



CATALOGUE

2015

SOMMAIRE

1. LES BANCS
2. LES CORBEILLES
3. LES CHARIOTS
4. LES BARRIERES ET PROTECTIONS
5. LES BUTS
6. LA QUINCAILLERIE



LES BANCS

- ✓ 10004 – Banc Décoratif – 2 pieds
- ✓ 10002 – Banc Décoratif – 3 pieds
- ✓ 11000 – Fauteuil Décoratif
- ✓ 19100 – Banc Trous Carrés – 2 pieds
- ✓ 19110 – Banc Trous Carrés – 3 pieds
- ✓ 10003 – Banc Square – 2 pieds
- ✓ 10303 – Banc Square – 3 pieds
- ✓ 11300 – Fauteuil Square
- ✓ 11320 – Fauteuil Square Duo
- ✓ 10022 – Banquette Square
- ✓ 10007 – Banc Eco – Pied central – Bois pin du nord
- ✓ 10008 – Banc Eco – Pied central – Bois exotique
- ✓ 10009 – Banc Eco – Pied central – Bois pin autoclave
- ✓ 10107 – Banc Eco – Pied double – Bois pin du nord
- ✓ 10108 – Banc Eco – Pied double – Bois exotique
- ✓ 10109 – Banc Eco – Pied double – Bois pin autoclave
- ✓ 10031 – Banquette Eco – Bois pin du nord
- ✓ 10032 – Banquette Eco – Bois pin autoclave
- ✓ 10033 – Banquette Eco – Bois exotique
- ✓ 10005 – Banc Rustique – Bois pin du nord
- ✓ 10006 – Banc Rustique – Bois exotique
- ✓ 10106 – Banc Rustique – Bois pin autoclave
- ✓ 18100 – Banc Trous Oblongs
- ✓ ACCESSOIRES

✓ 10004 – Banc Décoratif – 2 pieds

LES BANCS

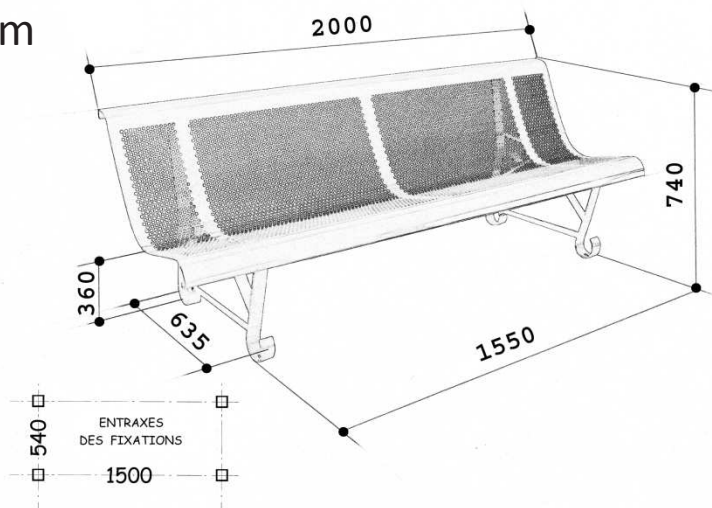


Descriptif :

- Assise en acier tôle perforée 15/10^{ème}, perçages ronds Ø 8 mm
- Piètement en fer plat cintré - 2 pieds
- Finition peinture, cuite au four, coloris vert RAL 6005
- Longueur 2000 mm
- Hauteur 740 mm
- Hauteur d'assise 360 mm
- Profondeur d'assise 660 mm
- Poids 27 kg
- A poser ou sceller

Options :

- × Autre RAL
- × Accoudoirs
- × Séparateur
- × Version Maternelle
- × Kit de scellement
- × Version brute



✓ 10002 – Banc Décoratif – 3 pieds



Présenté avec option +VALUE RAL 5010

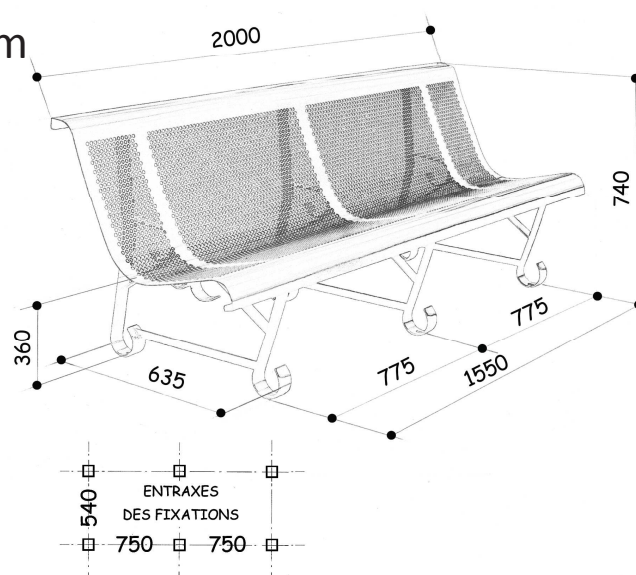
LES BANCS

Descriptif :

- Assise en acier tôle perforée 15/10^{ème}, perçages ronds Ø 8 mm
- Piètement en fer plat cintré - 3 pieds
- Finition peinture, cuite au four, coloris vert RAL 6005
- Longueur 2000 mm
- Hauteur 740 mm
- Hauteur d'assise 360 mm
- Profondeur d'assise 660 mm
- Poids 35 kg
- A poser ou sceller

Options :

- × Autre RAL
- × Accoudoirs
- × Séparateur
- × Version Maternelle
- × Kit de scellement
- × Version brute



✓ 11000 – Fauteuil Décoratif

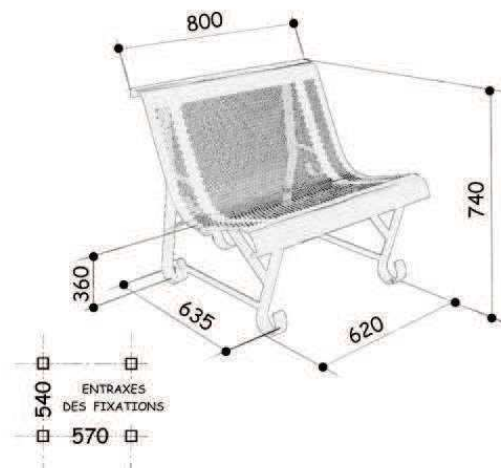


Descriptif :

- Assise en acier tôle perforée 15/10^{ème}, perçages ronds Ø 8 mm
- Piètement en fer plat cintré - 2 pieds
- Finition peinture, cuite au four, coloris vert RAL 6005
- Longueur 800 mm
- Hauteur 740 mm
- Hauteur d'assise 360 mm
- Profondeur d'assise 660 mm
- Poids 17 kg
- A poser ou sceller

Options :

- × Autre RAL
- × Accoudoirs
- × Version Maternelle
- × Kit de scellement
- × Version brute



✓ **19100 – Banc Trous Carrés – 2 pieds**

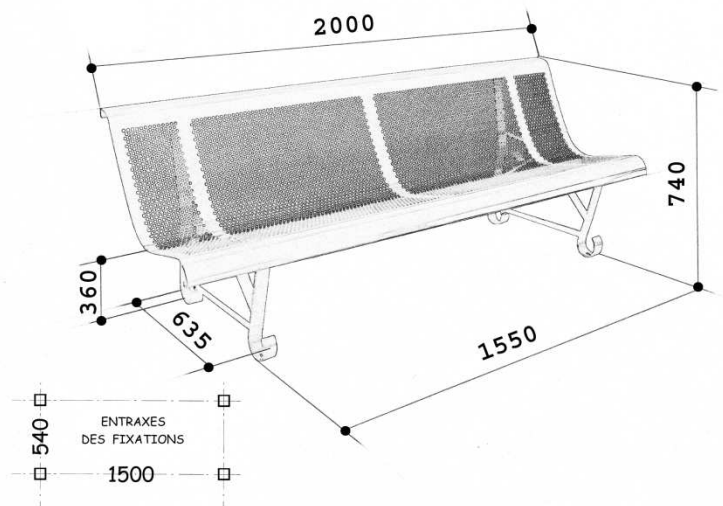


Descriptif :

- Assise en acier tôle perforée 15/10^{ème}, perçages carrés
- Piètement en fer plat cintré - 2 pieds
- Finition peinture, cuite au four, coloris vert RAL 6005
- Longueur 2000 mm
- Hauteur 740 mm
- Hauteur d'assise 360 mm
- Profondeur d'assise 660 mm
- Poids 27 kg
- A poser ou sceller

Options :

- ✗ Autre RAL
- ✗ Accoudoirs
- ✗ Séparateur
- ✗ Version Maternelle
- ✗ Kit de scellement
- ✗ Version brute



✓ 19110 – Banc Trous Carrés – 3 pieds

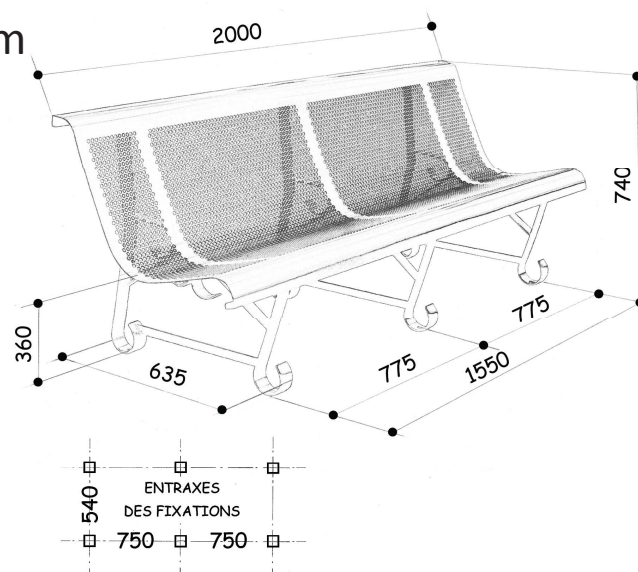


Descriptif :

- Assise en acier tôle perforée 15/10^{ème}, perçages carrés
- Piètement en fer plat cintré - 3 pieds
- Finition peinture, cuite au four, coloris vert RAL 6005
- Longueur 2000 mm
- Hauteur 740 mm
- Hauteur d'assise 360 mm
- Profondeur d'assise 660 mm
- Poids 35 kg
- A poser ou sceller

Options :

- × Autre RAL
- × Accoudoirs
- × Séparateur
- × Version Maternelle
- × Kit de scellement
- × Version brute



✓ 10003 – Banc Square – 2 pieds

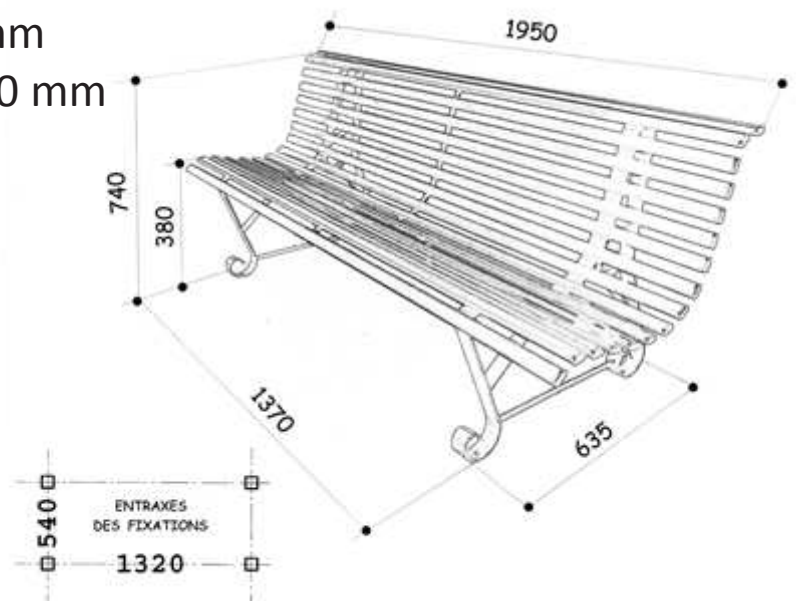


Descriptif :

- Assise en acier tubes méplats
- Piètement en fer plat cintré - 2 pieds
- Finition peinture, cuite au four, coloris vert RAL 6005
- Embouts de protection aux extrémités
- Longueur 1950 mm
- Hauteur 740 mm
- Hauteur d'assise 380 mm
- Profondeur d'assise 700 mm
- Poids 45 kg
- A poser ou sceller

Options :

- × Autre RAL
- × Accoudoirs
- × Séparateur
- × Kit de scellement
- × Version brute



✓ 10303 – Banc Square – 3 pieds



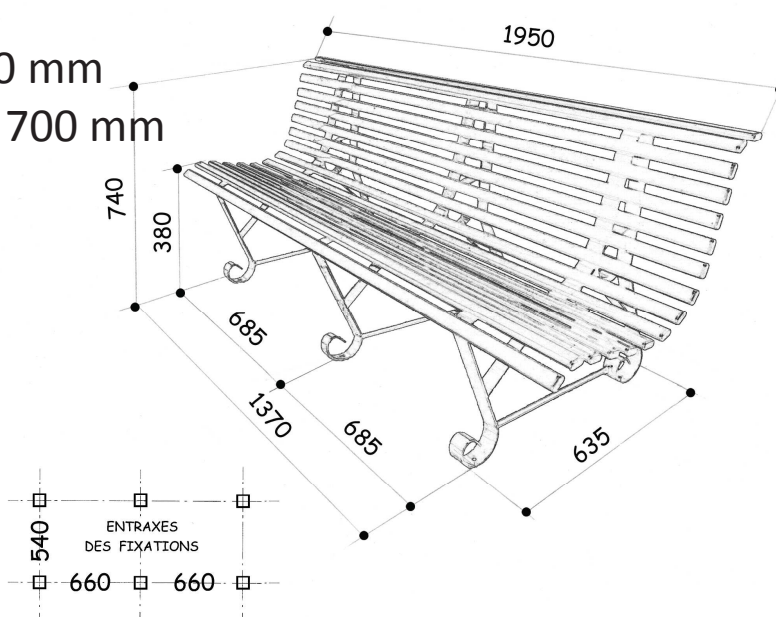
LES BANCS

Descriptif :

- Assise en acier tubes méplats
- Piètement en fer plat cintré - 3 pieds
- Finition peinture, cuite au four, coloris vert RAL 6005
- Embouts de protection aux extrémités
- Longueur 1950 mm
- Hauteur 740 mm
- Hauteur d'assise 380 mm
- Profondeur d'assise 700 mm
- Poids 55 kg
- A poser ou sceller

Options :

- × Autre RAL
- × Accoudoirs
- × Séparateur
- × Kit de scellement
- × Version brute



✓ 11300 – Fauteuil Square



Présenté avec option +VALUE RAL 5015

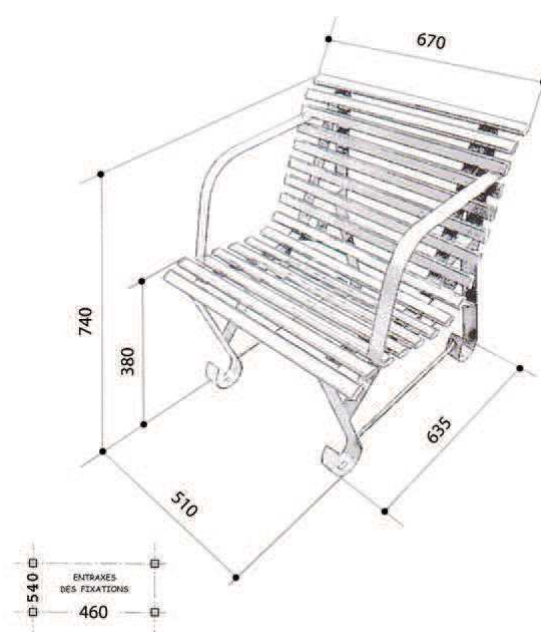
LES BANCS

Descriptif :

- Assise en acier tubes méplats
- Piètement en fer plat cintré - 2 pieds
- Finition peinture, cuite au four, coloris vert RAL 6005
- Embouts de protection aux extrémités
- Longueur 670 mm
- Hauteur 740 mm
- Hauteur d'assise 380 mm
- Profondeur d'assise 700 mm
- Poids 20 kg
- A poser ou sceller

Options :

- × Autre RAL
- × Accoudoirs
- × Kit de scellement
- × Version brute



✓ 11320 – Fauteuil Square Duo

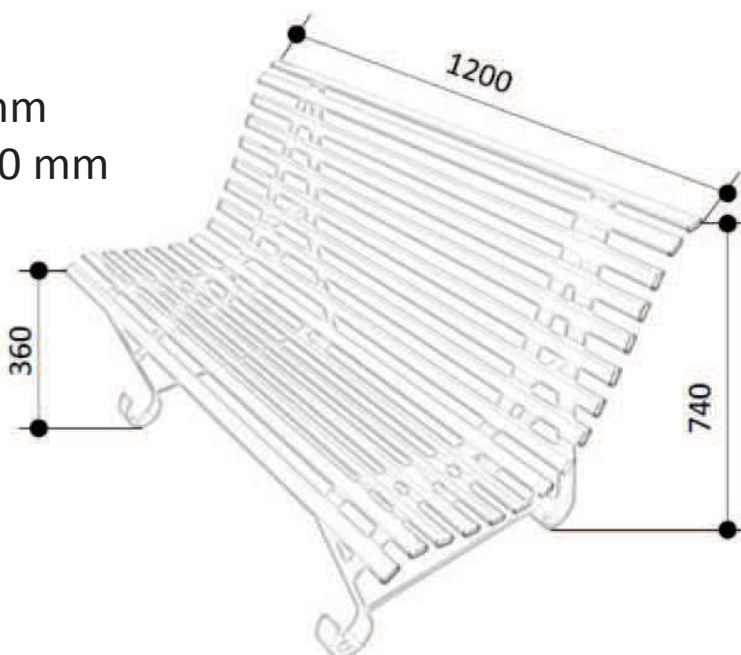


Présenté avec option +VALUE RAL 2004

LES BANCS

Descriptif :

- Assise en acier tubes méplats
- Piètement en fer plat cintré - 2 pieds
- Finition peinture, cuite au four, coloris vert RAL 6005
- Embouts de protection aux extrémités
- Longueur 1200 mm
- Hauteur 740 mm
- Hauteur d'assise 380 mm
- Profondeur d'assise 700 mm
- Poids 30 kg
- A poser ou sceller



Options :

- × Autre RAL
- × Accoudoirs
- × Kit de scellement
- × Version brute



✓ 10022 – Banquette Square



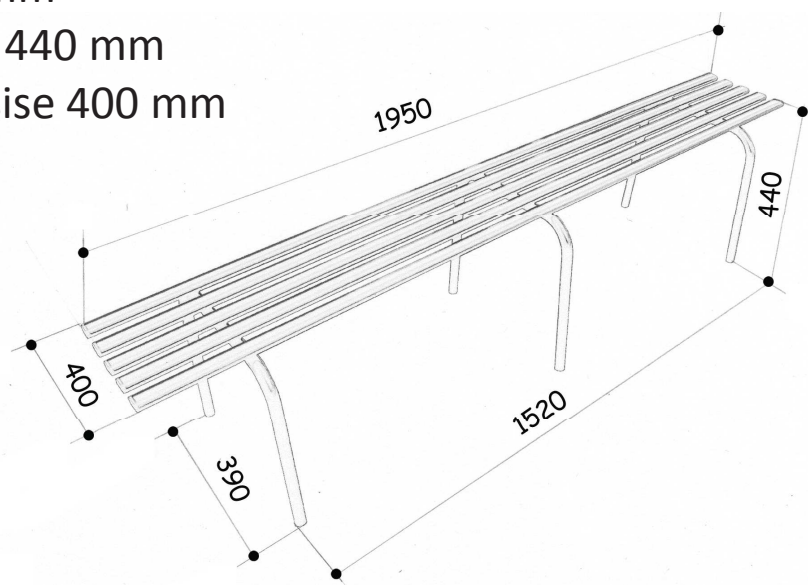
LES BANCS

Descriptif :

- Assise en acier 5 tubes méplats
- Piètement en tube cintré - 3 pieds
- Finition peinture, cuite au four, coloris vert RAL 6005
- Embouts de protection aux extrémités
- Longueur 1950 mm
- Hauteur d'assise 440 mm
- Profondeur d'assise 400 mm
- Poids 20 kg
- A poser

Options :

- × Autre RAL
- × Platines de fixation
- × Kit de scellement
- × Version brute



☑ **10007 – Banc Eco – Pied central**
Bois pin du nord



Présenté avec option +VALUE RAL 9005

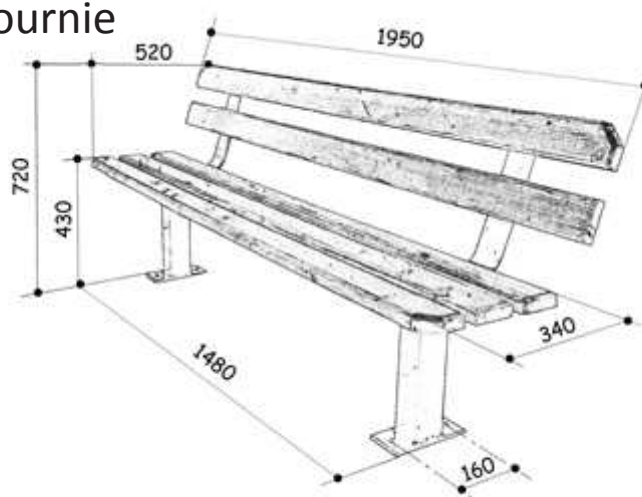
LES BANCS

Descriptif :

- 5 lames bois traité et vernis en pin du nord
- Piètement central tube acier
- Finition peinture, cuite au four, coloris vert RAL 6005
- Longueur 1950 mm
- Hauteur 720 mm
- Hauteur d'assise 430 mm
- Profondeur d'assise 340 mm
- Livré à monter, visserie fournie
- Poids 30 kg
- A sceller

Options :

- × Autre RAL (piètement)
- × Autre longueur de lame
- × Kit de scellement

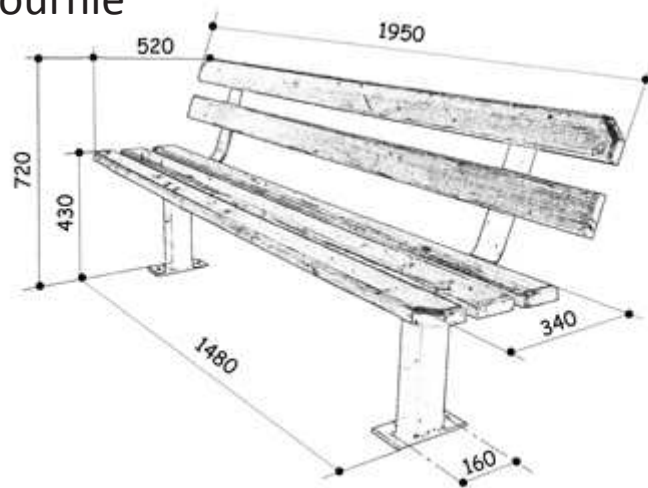


☑ **10008 – Banc Eco – Pied central**
Bois exotique



Descriptif :

- 5 lames bois traité et vernis en bois exotique
- Piètement central tube acier
- Finition peinture, cuite au four, coloris vert RAL 6005
- Longueur 1950 mm
- Hauteur 720 mm
- Hauteur d'assise 430 mm
- Profondeur d'assise 340 mm
- Livré à monter, visserie fournie
- Poids 35 kg
- A sceller



Options :

- × Autre RAL (piètement)
- × Autre longueur de lame
- × Kit de scellement



✓ 10009 – Banc Eco – Pied central
Bois pin autoclave

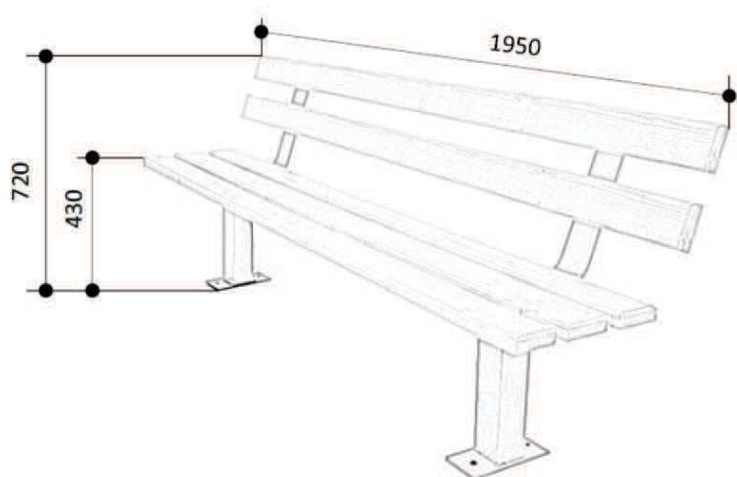


Descriptif :

- 5 lames bois pin du nord traité autoclave classe III
- Piètement central tube acier
- Finition peinture, cuite au four, coloris vert RAL 6005
- Longueur 1950 mm
- Hauteur 720 mm
- Hauteur d'assise 430 mm
- Profondeur d'assise 340 mm
- Livré à monter, visserie fournie
- Poids 30 kg
- A sceller

Options :

- × Autre RAL (piètement)
- × Autre longueur de lame
- × Kit de scellement



✓ **10107 – Banc Eco – Pieds doubles**
Bois pin du nord

LES BANCS

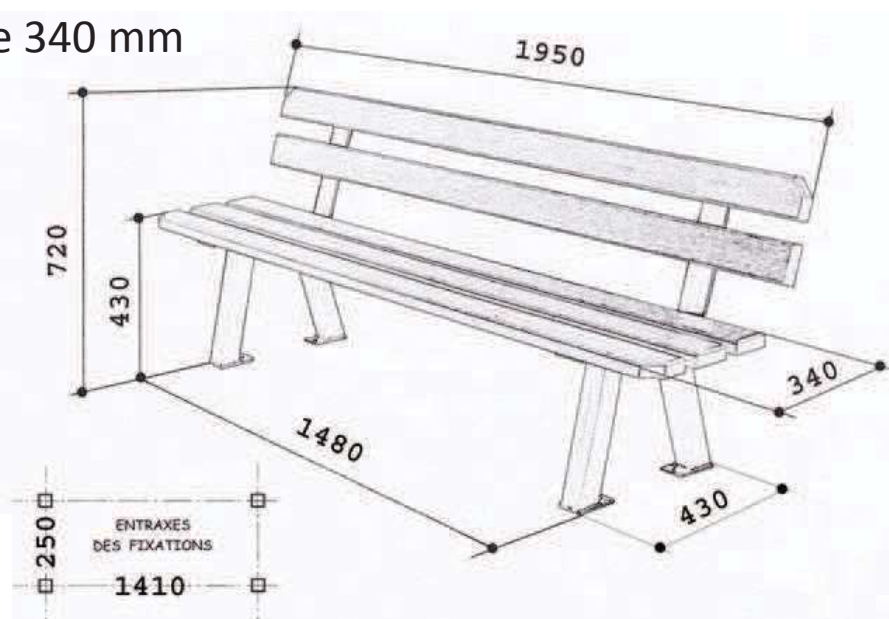


Descriptif :

- 5 lames bois traité et vernis en pin du nord
- Piètement double tube acier
- Finition peinture, cuite au four, coloris vert RAL 6005
- Longueur 1950 mm
- Hauteur 720 mm
- Hauteur d'assise 430 mm
- Profondeur d'assise 340 mm
- Poids 30 kg
- A poser ou sceller

Options :

- × Autre RAL (piètement)
- × Autre longueur de lame
- × Kit de scellement



✓ **10108 – Banc Eco – Pieds doubles**
Bois exotique



Présenté avec option +VALUE RAL 9005

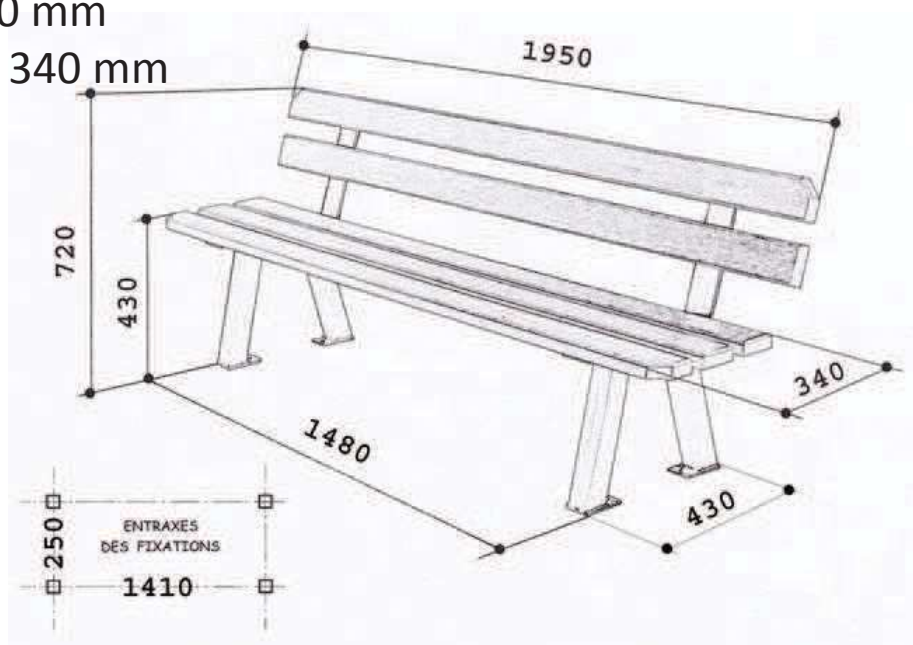
LES BANCS

Descriptif :

- 5 lames bois traité et vernis en bois exotique
- Piètement double tube acier
- Finition peinture, cuite au four, coloris vert RAL 6005
- Longueur 1950 mm
- Hauteur 720 mm
- Hauteur d'assise 430 mm
- Profondeur d'assise 340 mm
- Poids 35 kg
- A poser ou sceller

Options :

- × Autre RAL (piètement)
- × Autre longueur de lame
- × Kit de scellement



☑ **10109 – Banc Eco – Pieds doubles**
Bois pin autoclave

LES BANCS

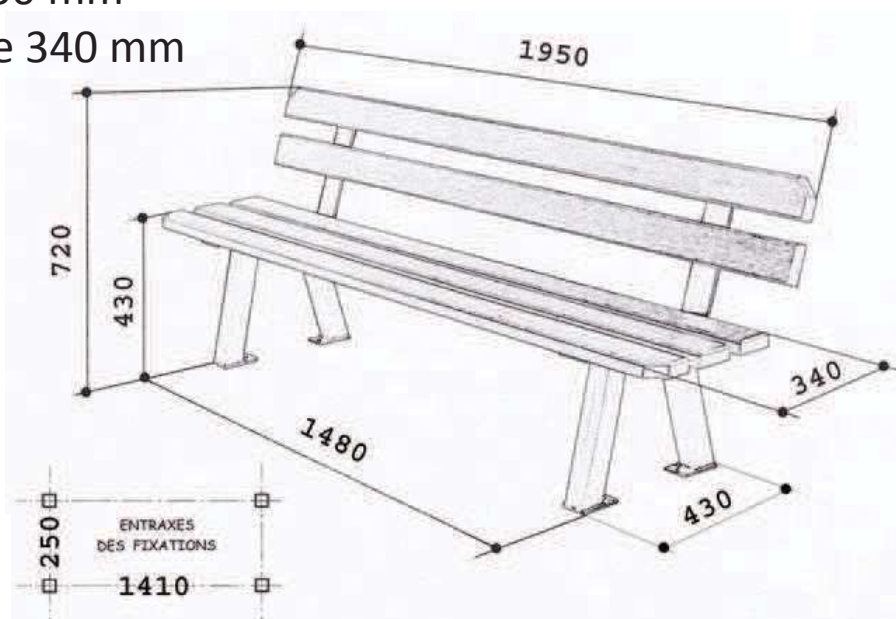


Descriptif :

- 5 lames bois pin du nord traité autoclave classe III
- Piètement double tube acier
- Finition peinture, cuite au four, coloris vert RAL 6005
- Longueur 1950 mm
- Hauteur 720 mm
- Hauteur d'assise 430 mm
- Profondeur d'assise 340 mm
- Poids 30 kg
- A poser ou sceller

Options :

- × Autre RAL (piètement)
- × Autre longueur de lame
- × Kit de scellement



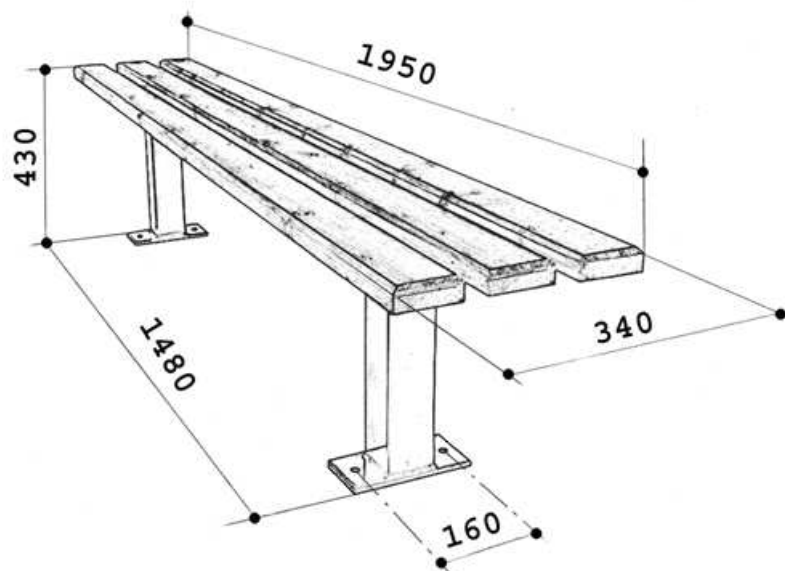
✓ 10031 – Banquette Eco – Bois pin du nord



LES BANCS

Descriptif :

- 3 lames bois traité et vernis en pin du nord
- Piètement central tube acier
- Finition peinture, cuite au four, coloris vert RAL 6005
- Longueur 1950 mm
- Hauteur 430 mm
- Profondeur d'assise 340 mm
- Livrée à monter, visserie fournie
- Poids 20 kg
- A sceller



Options :

- × Autre RAL (piètement)
- × Autre longueur de lame
- × Kit de scellement



☑ 10032 – Banquette Eco – Bois pin autoclave

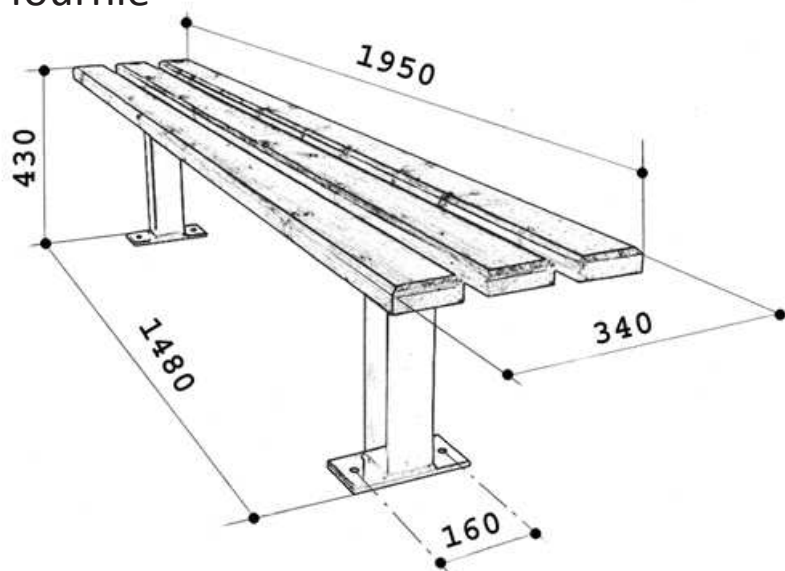


Présenté avec option +VALUE RAL 9005

LES BANCS

Descriptif :

- 3 lames bois pin du nord traité autoclave classe III
- Piètement central tube acier
- Finition peinture, cuite au four, coloris vert RAL 6005
- Longueur 1950 mm
- Hauteur 430 mm
- Profondeur d'assise 340 mm
- Livrée à monter, visserie fournie
- Poids 20 kg
- A sceller



Options :

- × Autre RAL (piètement)
- × Autre longueur de lame
- × Kit de scellement



✓ 10033 – Banquette Eco – Bois exotique

LES BANCS

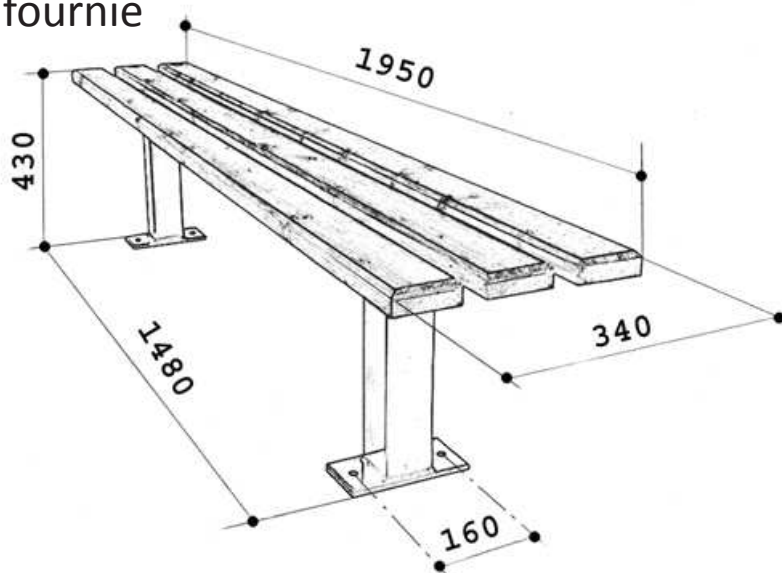


Descriptif :

- 3 lames bois traité et vernis en bois exotique
- Piètement central tube acier
- Finition peinture, cuite au four, coloris vert RAL 6005
- Longueur 1950 mm
- Hauteur 430 mm
- Profondeur d'assise 340 mm
- Livrée à monter, visserie fournie
- Poids 23 kg
- A sceller

Options :

- × Autre RAL (piètement)
- × Autre longueur de lame
- × Kit de scellement



✓ 10005 – Banc Rustique – Bois pin du nord

LES BANCS

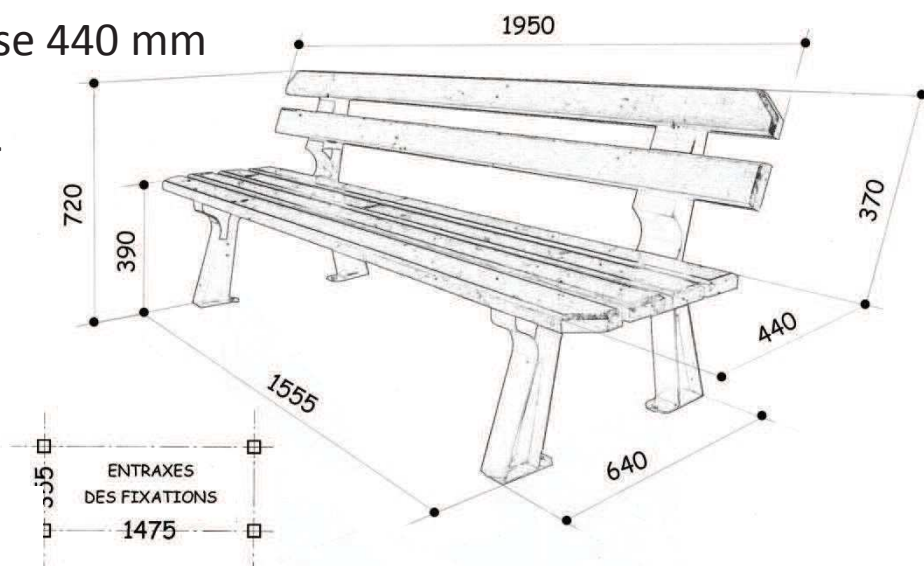


Descriptif :

- 6 lames bois traité et vernis en pin du nord
- Structure robuste et piètement double en acier
- Finition peinture, cuite au four, coloris vert RAL 6005
- Longueur 1950 mm
- Hauteur 720 mm
- Assise 390 mm
- Profondeur d'assise 440 mm
- Poids 35 kg
- A poser ou sceller

Options :

- ✗ Autre RAL (piètement)
- ✗ Scellement direct
- ✗ Autre longueur de lame
- ✗ Kit de scellement



☑ 10006 – Banc Rustique – Bois exotique



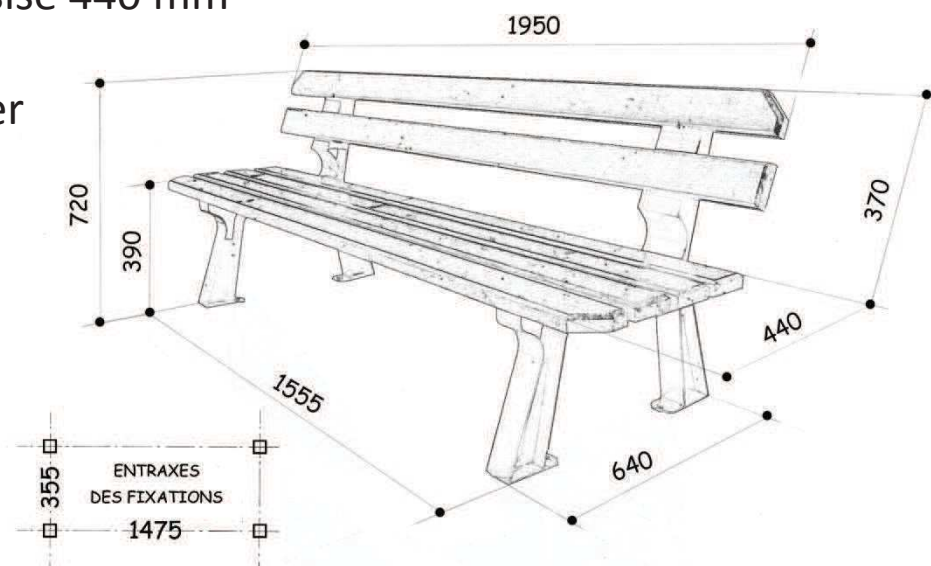
LES BANCS

Description :

- 6 lames bois traité et vernis en bois exotique
- Structure robuste et piètement double en acier
- Finition peinture, cuite au four, coloris vert RAL 6005
- Longueur 1950 mm
- Hauteur 720 mm
- Hauteur d'assise 390 mm
- Profondeur d'assise 440 mm
- Poids 40 kg
- A poser ou sceller

Options :

- ✗ Autre RAL (piètement)
- ✗ Scellement direct
- ✗ Autre longueur de lame
- ✗ Kit de scellement

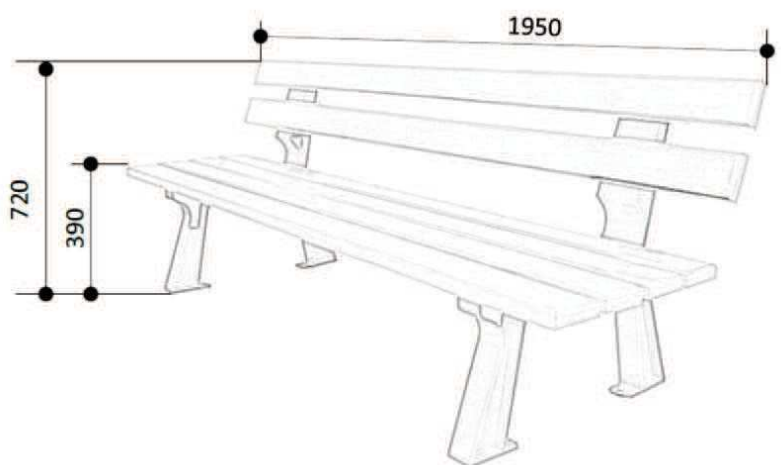


☑ 10106 – Banc Rustique – Bois pin autoclave



Descriptif :

- 6 lames bois pin du nord traité autoclave classe III
- Structure robuste et piètement double en acier
- Finition peinture, cuite au four, coloris vert RAL 6005
- Longueur 1950 mm
- Hauteur 720 mm
- Hauteur d'assise 390 mm
- Profondeur d'assise 440 mm
- Poids 35 kg
- A poser ou sceller



Options :

- ✗ Autre RAL (piètement)
- ✗ Scellement direct
- ✗ Autre longueur de lame
- ✗ Kit de scellement



☑ **18100 – Banc Trous Oblongs**

CONFORME À LA NORME
NF S 54-201
ANTI-COINCEMENT DES DOIGTS

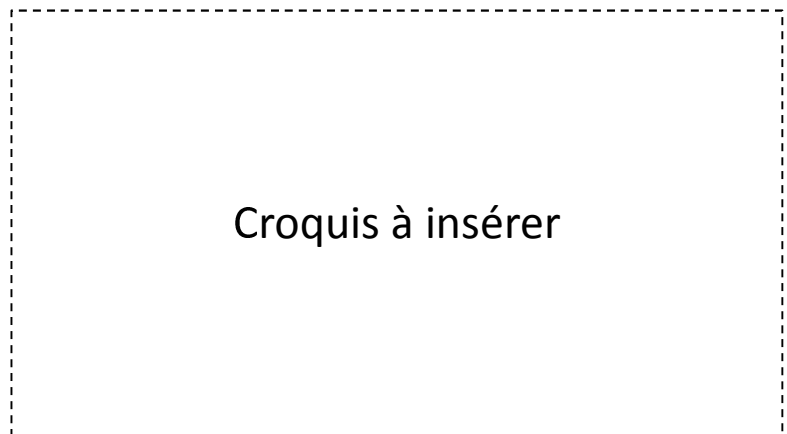


Descriptif :

- Assise en acier tôle perforée 20/10^{ème}, perçages oblongs
- Finition peinture, cuite au four, coloris vert RAL 6005
- Longueur 2000 mm
- Hauteur 750 mm
- Assise 380 mm
- Profondeur 470 mm
- Poids 35 kg
- A poser ou sceller

Options :

- × Autre RAL
- × Accoudoirs
- × Séparateur
- × Kit de scellement
- × Version brute



ACCESSOIRES

LATTES BANC ECO



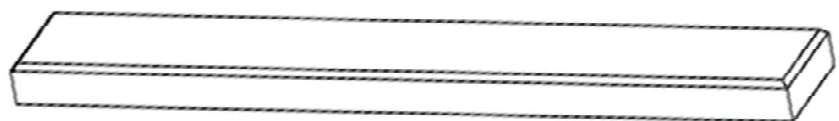
10051 – Bois pin du nord



10052 – Bois pin autoclave



10053 – Bois exotique



☑ **ACCESSOIRES**

10380 – Séparateur déco ou square



Descriptif :

- Plat 40x4 cintré
- Soudé indémontable

10390 – Accoudoirs déco ou square



Descriptif :

- Plat 40x4 cintré
- Soudé indémontable



☑ **ACCESSOIRES**

90022 – Kit de scellement banc 2 pieds



Descriptif :

- 4 goujons
- A sceller dans un sol dur
- Taille: Ø10 – 850 mm
- Poids: 240 g

90023 – Kit de scellement banc 3 pieds



Descriptif :

- 6 goujons
- A sceller dans un sol dur
- Taille: Ø10 – 850 mm
- Poids: 360 g



LES CORBEILLES

- ✓ 10011 – Corbeille Décorative – ½ ronde
- ✓ 10012 – Corbeille Métal déployé – ½ ronde
- ✓ 10016 – Corbeille Tulipe – Plats 25mm
- ✓ 10018 – Corbeille Tulipe – Porte-sac
- ✓ 10019 – Corbeille Tulipe – ½ Tulipe
- ✓ 10020 – Corbeille Tulipe – Plats 40mm
- ✓ 10021 – Corbeille Tulipe – Jardinière
- ✓ 10070 – Corbeille Square – ½ ronde
- ✓ 10071 – Corbeille Square – Cylindrique
- ✓ 10072 – Corbeille Square – ½ Cylindrique
- ✓ 10027 – Corbeille Eco – Bois exotique
- ✓ 10028 – Corbeille Eco – Bois pin du nord
- ✓ 10029 – Corbeille Eco – Bois pin autoclave
- ✓ 10017 – Corbeille Vigipirate murale
- ✓ 10117 – Corbeille Vigipirate sur poteau
- ✓ 10118 – Corbeille Vigipirate 4 arceaux
- ✓ 10119 – Corbeille Vigipirate 1 arceau
- ✓ 10120 – Corbeille Vigipirate amovible
- ✓ 18030 – Corbeille 30L – Trous oblongs
- ✓ 18045 – Corbeille 45L – Trous oblongs
- ✓ ACCESSOIRES



☑ 10011 – Corbeille Décoratif – ½ ronde

CONFORME À LA NORME
NF S 54-201
ANTI-COINCEMENT DES DOIGTS



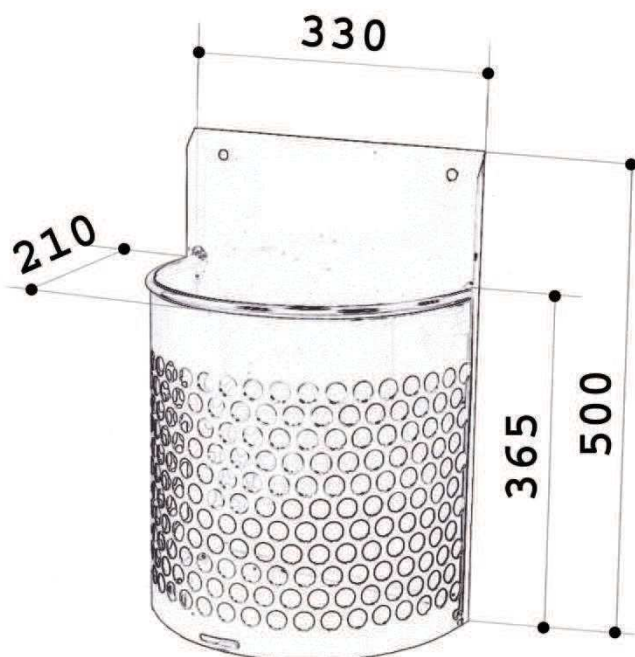
LES CORBEILLES

Descriptif :

- Structure en tôle perforée 15/10^e, perçages Ø8mm
- Capacité 30 litres
- Fond ouvrant à clé carrée fournie pour vidage
- Finition peinture, cuite au four, coloris vert RAL 6005
- Hauteur 500 mm
- Largeur 330 mm
- Fixation murale ou sur poteau
- Poids 5 kg

Options :

- × Autre RAL
- × Poteau de fixation – hauteur 1200 mm
- × Etiquette « PAPIER »
- × Version brute



☑ 10012 – Corbeille Métal déployé – ½ ronde

LES CORBEILLES

Descriptif :

Métal déployé

Capacité 30 litres

Fond ouvrant pour vidage avec clé carrée fournie

Finition peinture, cuite au four, coloris vert RAL 6005

Hauteur 500 mm

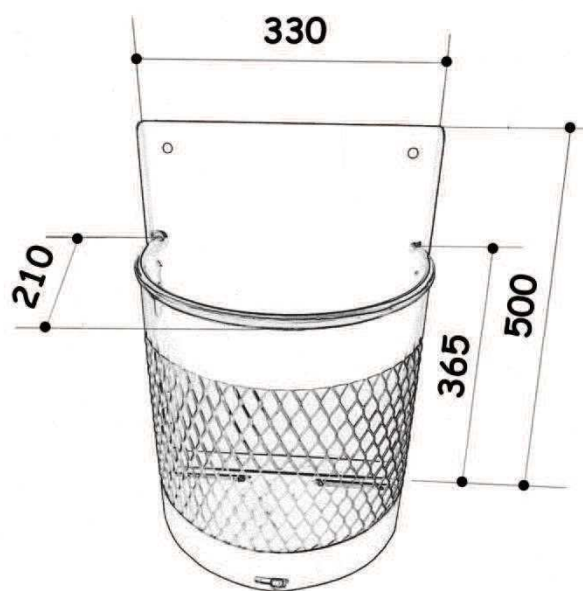
Largeur 330 mm

Fixation murale ou sur poteau

Poids 5 kg

Options :

- × Autre RAL
- × Poteau de fixation – hauteur 1200 mm
- × Etiquette « PAPIER »
- × Version brute



✓ 10016 – Corbeille Tulipe – Plats 25mm

LES CORBEILLES

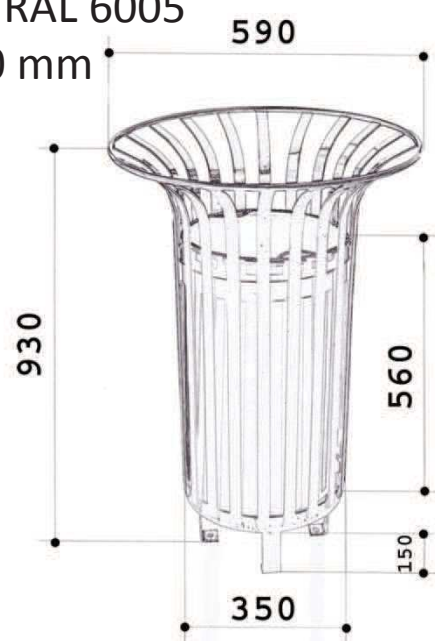


Descriptif :

- Capacité 65 litres
- Seau amovible Ø 320 mm, hauteur 550 mm avec anses de levage
- Verrouillage par batteuse et clé carrée fournie
- Socle de fixation avec visserie fournie
- Finition peinture, cuite au four, coloris vert RAL 6005
- Hauteur avec socle 930 mm, sans socle 780 mm
- Diamètre haut 590 mm
- Poids 25 kg
- A sceller

Options :

- × Autre RAL
- × Seau galva (brut ou peint)
- × Version brute



☑ 10018 – Corbeille Tulipe – Porte-sac



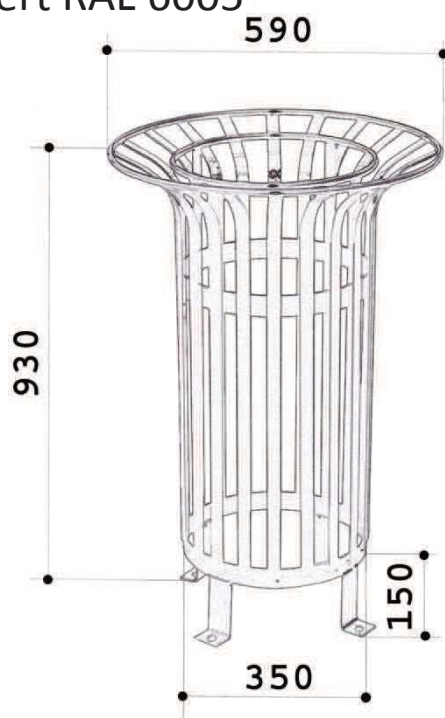
LES CORBEILLES

Descriptif :

- Capacité 65 litres
- Anneau porte sac \varnothing 360 mm
- Finition peinture, cuite au four, coloris vert RAL 6005
- Pattes de scellement direct
- Hauteur 930 mm, \varnothing 590 mm
- Poids 20 kg
- A fixer au sol ou à sceller

Options :

- × Autre RAL
- × Elastique de fixation du sac
- × Version brute
- × Kit de scellement



☑ 10019 – Corbeille Tulipe – ½ Tulipe



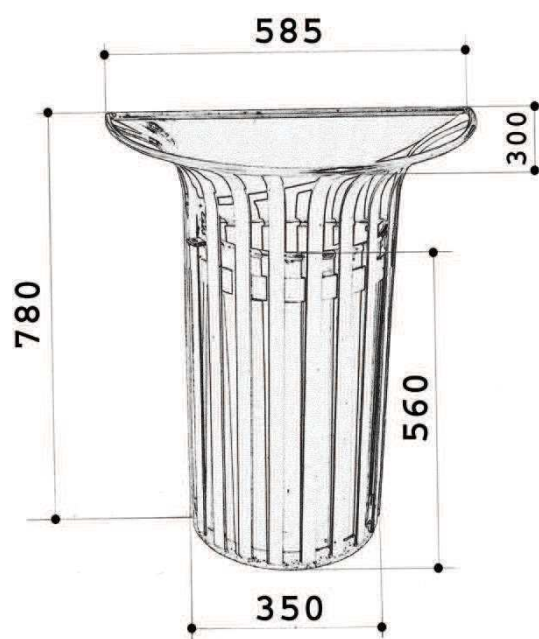
LES CORBEILLES

Descriptif :

- Capacité 35 litres
- Seau amovible Ø 320 mm
- Verrouillage par batteuse et clé carrée fournie
- Finition peinture, cuite au four, coloris vert RAL 6005
- Hauteur 780 mm
- Largeur 585 mm
- Fixation murale ou sur poteau
- Poids 15 kg

Options :

- × Autre RAL
- × Poteau de fixation – hauteur 1,20m
- × Seau galva (brut ou peint)
- × Version brute



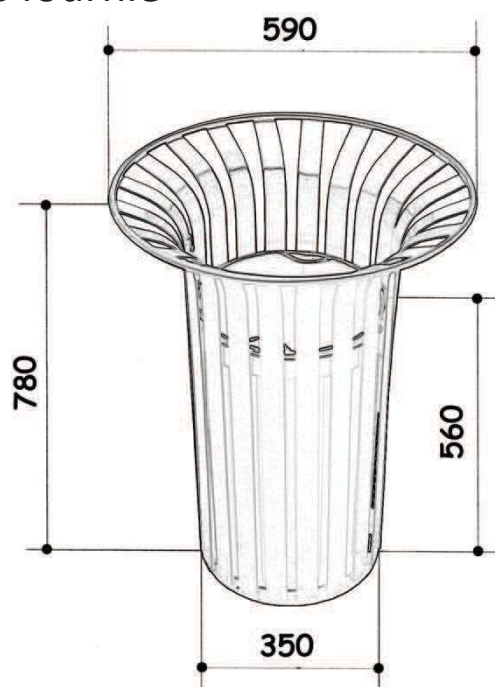
✓ 10020 – Corbeille Tulipe – Plats 40mm



LES CORBEILLES

Descriptif :

- Capacité 65 litres
- Seau amovible de \varnothing 320 mm
- Finition peinture, cuite au four, coloris vert RAL 6005
- Hauteur totale 930 mm
- Hauteur hors tout 780 mm
- Diamètre haut 590 mm
- Verrouillage par batteuse et clé carrée fournie
- Socle de fixation avec visserie fournis
- Poids 30 kg
- A fixer au sol ou à sceller



Options :

- × Autre RAL
- × Seau galva (brut ou peint)
- × Version brute



☑ 10070 – Corbeille Square – ½ ronde



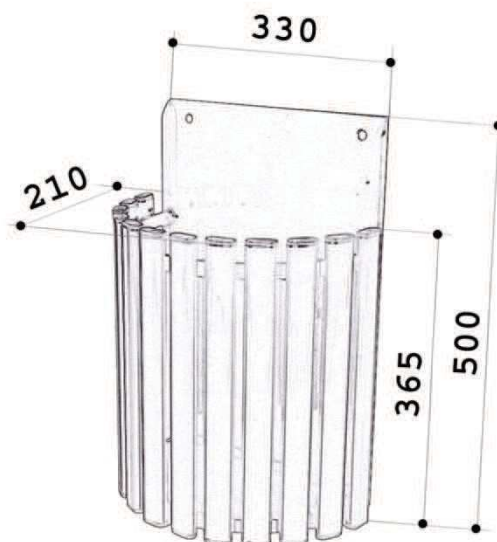
LES CORBEILLES

Descriptif :

- Structure en acier tubes méplats
- Capacité 30 litres
- Fond fixe
- Embouts de protection aux 2 extrémités en polyéthylène noir
- Finition peinture, cuite au four, coloris vert RAL 6005
- Hauteur 500 mm
- Largeur 330 mm
- Fixation murale ou sur poteau
- Poids 8 kg

Options :

- ✗ Autre RAL
- ✗ Poteau de fixation – hauteur 1200 mm
- ✗ Etiquette « PAPIER »
- ✗ Version brute



✓ 10071 – Corbeille Square - Cylindrique



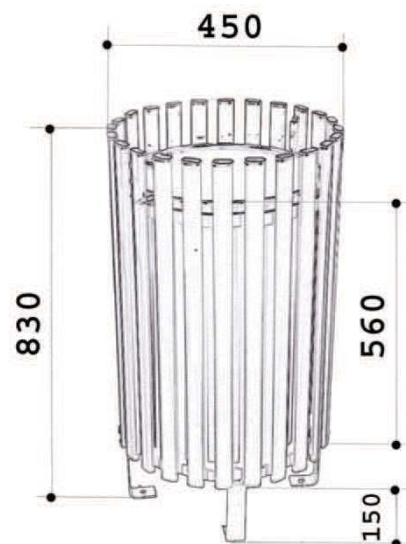
LES CORBEILLES

Descriptif :

- Structure en acier tubes méplats
- Capacité 80 litres
- Seau amovible + socle
- Verrouillage par batteuse et clé carrée fournie
- Embouts de protection en polyéthylène noir
- Finition peinture, cuite au four, coloris vert RAL 6005
- Hauteur totale 830 mm
- Diamètre 450 mm
- Poids 35 kg
- A fixer au sol ou à sceller

Options :

- ✗ Autre RAL
- ✗ Seau galva (brut ou peint)
- ✗ Kit de scellement
- ✗ Version brute



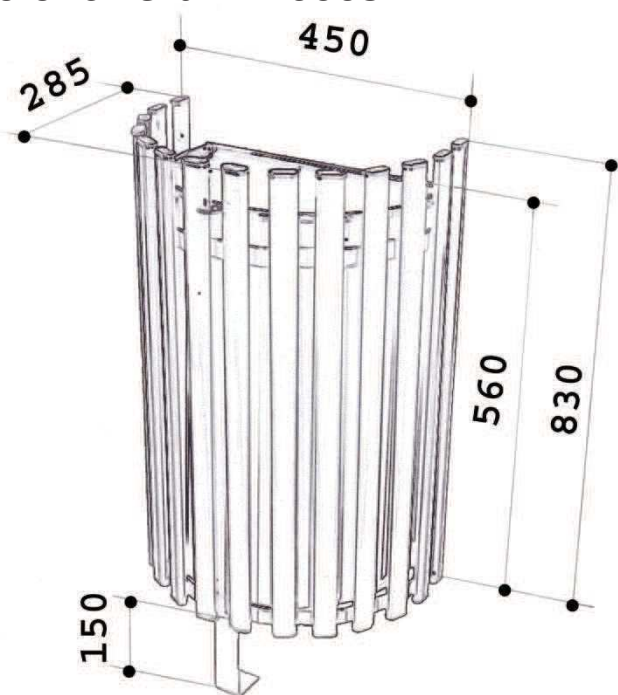
✓ 10072 – Corbeille Square – ½ Cylindrique



LES CORBEILLES

Descriptif :

- Acier tubes méplats
- Capacité 55 litres
- Seau amovible + pied
- Verrouillage par batteuse et clé carrée fournie
- Embouts de protection en polyéthylène noir
- Finition peinture, cuite au four, coloris vert RAL 6005
- Hauteur totale 830 mm
- Diamètre 450 mm
- Poids 30 kg
- A sceller, fixer au sol ou mural



Options :

- × Autre RAL
- × Seau galva (brut ou peint)
- × Version brute



✓ 10027 – Corbeille Eco – Bois exotique



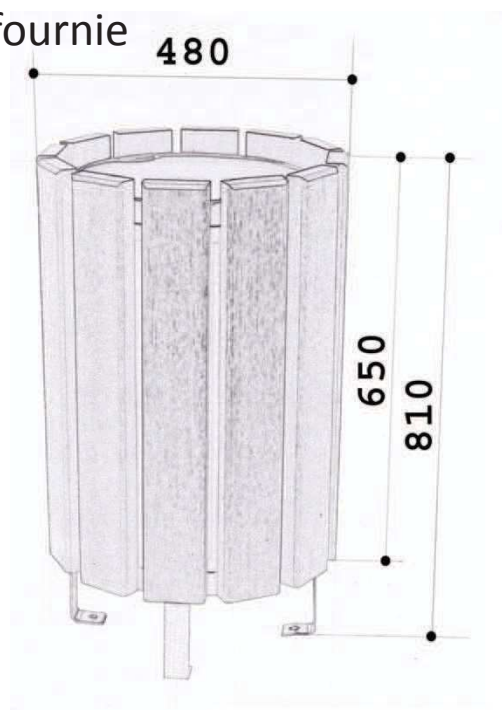
LES CORBEILLES

Descriptif :

- 12 lames bois exotique traité et vernis
- Structure acier
- Finition peinture, cuite au four, coloris vert RAL 6005
- Capacité 80 litres
- Seau amovible + socle
- Verrouillage par batteuse et clé carrée fournie
- Hauteur totale 810 mm
- Diamètre 480 mm
- Poids 35 kg
- A fixer au sol ou à sceller

Options :

- ✗ Autre RAL sur structure
- ✗ Seau galva (brut ou peint)
- ✗ Kit de scellement



✓ 10028 – Corbeille Eco – Bois pin du nord



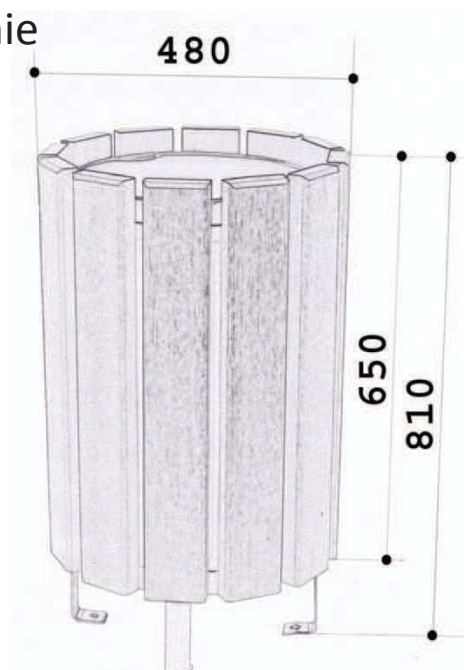
LES CORBEILLES

Descriptif :

- 12 lames bois pin du nord traité et vernis
- Structure acier
- Finition peinture, cuite au four, coloris vert RAL 6005
- Capacité 80 litres
- Seau amovible + socle
- Verrouillage par batteuse et clé carrée fournie
- Hauteur totale 810 mm
- Diamètre 480 mm
- Poids 30 kg
- A fixer au sol ou à sceller

Options :

- ✗ Autre RAL sur structure
- ✗ Seau galva (brut ou peint)
- ✗ Kit de scellement



☑ 10029 – Corbeille Eco – Bois pin autoclave



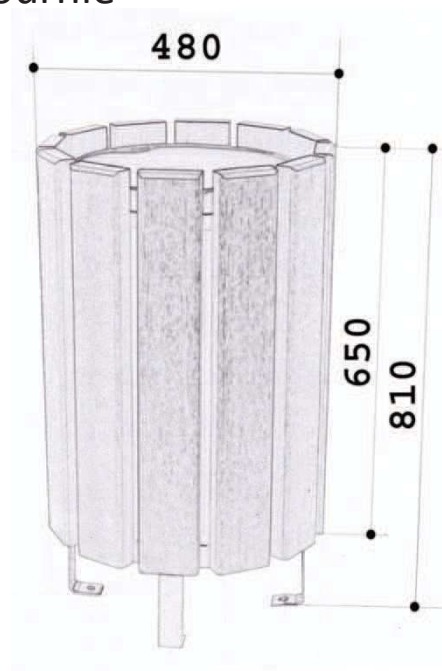
LES CORBEILLES

Descriptif :

- 12 lames bois pin du nord traité autoclave Classe III
- Structure acier
- Finition peinture, cuite au four, coloris vert RAL 6005
- Capacité 80 litres
- Seau amovible + socle
- Verrouillage par batteuse et clé carrée fournie
- Hauteur totale 810 mm
- Diamètre 480 mm
- Poids 30 kg
- A fixer au sol ou à sceller

Options :

- ✗ Autre RAL sur structure
- ✗ Seau galva (brut ou peint)
- ✗ Kit de scellement



☑ 10017 – Corbeille Vigipirate murale



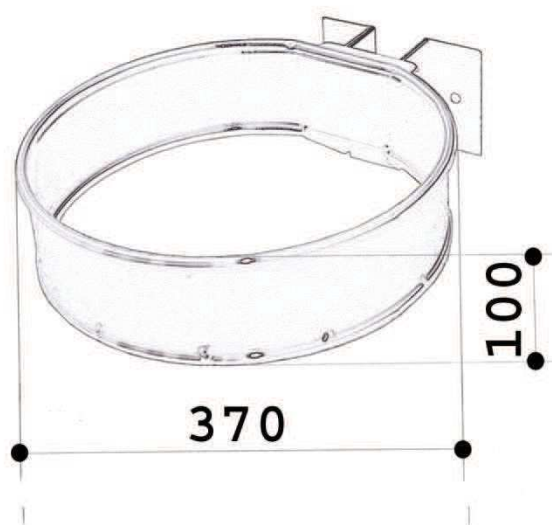
LES CORBEILLES

Description :

- Structure acier
- Support sac Ø 370 mm
- Hauteur 100 mm
- Finition peinture, cuite au four, coloris vert RAL 6005
- Fixation murale
- Poids 5 kg

Options :

- × Autre RAL
- × Poteau de fixation
- × Elastique de fixation du sac
- × Version brute



✓ 10117 – Corbeille Vigipirate sur poteau



Descriptif :

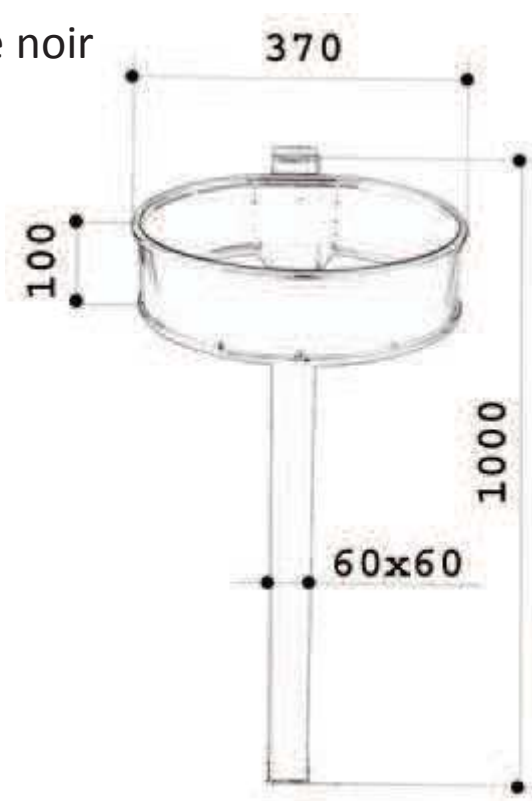
- Structure acier
- Support sac Ø 370 mm
- Hauteur 100 mm
- Finition peinture, cuite au four, coloris vert RAL 6005
- Poteau en tube acier de 60x60
- Embout de protection en polyéthylène noir
- Hauteur totale 1200 mm
- Poids 12 kg
- A sceller

Options :

- × Autre RAL
- × Elastique de fixation du sac
- × Kit de scellement
- × Version brute
- × Platine



LES CORBEILLES



☑ 10118 – Corbeille Vigipirate – 4 arceaux



LES CORBEILLES

Descriptif :

- Poteau en tube acier 60x60
- Bouchon finition du poteau en polyéthylène noir
- Support du sac Ø 370 mm
- Anneaux de maintien du sac en fer plat roulé de 40x4, Ø 340 mm soudés sur le poteau
- Accrochage par paumelles soudées indémontables
- Anneau inférieur, fond en tôle pleine, ouvertures pour évacuation des eaux, repose sac
- Finition peinture, cuite au four, coloris vert RAL 6005
- Hauteur totale hors tout 1200 mm
- A sceller
- Poids 17 kg

Options :

- × Autre RAL
- × Elastique de fixation du sac
- × Platine
- × Version brute
- × Kit d'amovibilité



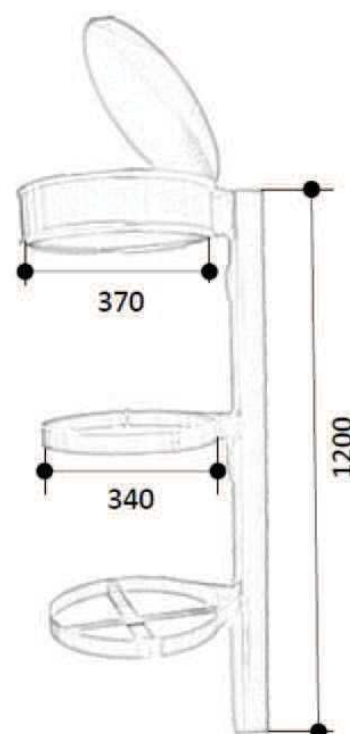
☑ 10119 – Corbeille Vigipirate – Double arceaux

Descriptif :

- Poteau en tube acier 60x60mm
- Bouchon finition du poteau en polyéthylène noir
- Support du sac Ø 370 mm
- Anneau de maintien du sac en fer plat roulé de 40x4, Ø 340 mm soudé sur le poteau
- Accrochage et maintien par paumelles soudées indémontables
- Anneau inférieur, fond en croix, repose sac
- Finition peinture, cuite au four, coloris vert RAL 6005
- Hauteur totale hors tout 1200 mm
- A sceller
- Poids 15 kg

Options :

- × Autre RAL
- × Elastique de fixation du sac
- × Platine
- × Kit de scellement
- × Couvercle
- × Version brute



LES CORBEILLES

☑ 10120 – Corbeille Vigipirate amovible



LES CORBEILLES

Descriptif :

- Structure acier
- Support sac Ø370mm – Hauteur 100mm
- Couvercle tôle acier Ø390mm
- Poteau en tube acier 60x60mm
- Pied autostable en tube acier
- Renforts du pied en tôle acier soudée indémontable
- Embouts de protection du poteau en polyéthylène noir
- Finition peinture, cuite au four, coloris vert RAL 6005
- Hauteur totale 1000mm
- Poids 16kg

Options :

- × Autre RAL
- × Version brute

Croquis à insérer



☑ 18030 – Corbeille 30L – Trous oblongs

Présenté avec option +VALUE RAL 5010



CONFORME À LA NORME
NF S 54-201
ANTI-COINCEMENT DES DOIGTS

LES CORBEILLES

Descriptif :

- Structure tôle 15/10^e, perçages oblongs
- Ouverture et vidage par le fond, clé carrée fournie
- Finition peinture, cuite au four, RAL 6005
- Fixation murale ou sur poteau
- Hauteur 580 mm
- Largeur 330 mm
- Profondeur 230 mm

Options :

- × *Autres RAL*
- × *Platine*
- × *Poteau*
- × *Version brute*



✓ 18045 – Corbeille 45L – Trous oblongs

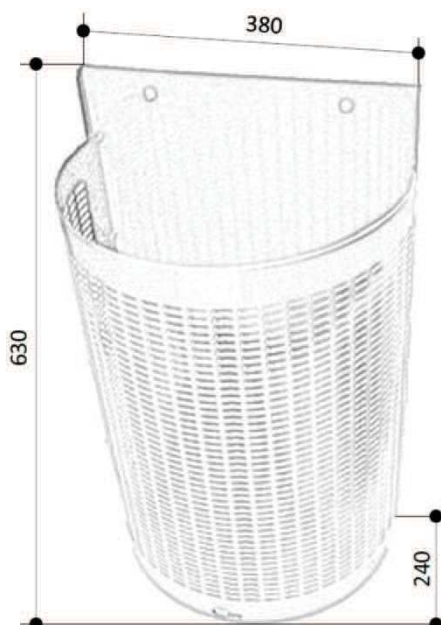


CONFORME À LA NORME
NF S 54-201
ANTI-COINCEMENT DES DOIGTS

LES CORBEILLES

Descriptif :

- Structure tôle 15/10^e, perçages oblongs
- Ouverture et vidage par le fond, clé carrée fournie
- Finition peinture, cuite au four, RAL 6005
- Fixation murale ou sur poteau
- Hauteur 630 mm
- Largeur 380 mm
- Profondeur 240 mm



Options :

- × *Autres RAL*
- × *Platine*
- × *Poteau*
- × *Version brute*



☑ 10025 – Couvercle réducteur corbeille Tulipe

Descriptif :

- Tôle 15/10^e
- Diamètre extérieur : 490mm
- Diamètre intérieur : 235mm
- Charnière coulisse 25x140mm
- Verrouillage par batteuses et clé carrée fournie
- Finition peinture, cuite au four, vert RAL 6005



Présenté avec option +VALUE RAL 2900 Sablé

FICHE TECHNIQUE



Fermeture par batteuse



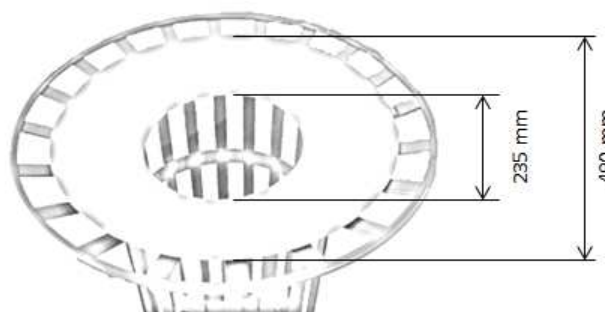
Couvercle



Charnière coulisse avec chaînette

Options :

× Autre RAL



☑ 10013 – Poteau corbeille ½ ronde

LES CORBEILLES



Descriptif :

- Poteau tube Ø32
- Embout de finition en polyéthylène noir
- Plat de fixation trous oblongs
- Finition peinture, cuite au four, RAL 6005
- Hauteur totale 1200 mm
- Poids 2kg
- A sceller

Options :

- × Autre RAL
- × Platine
- × Version brute

Croquis à insérer

